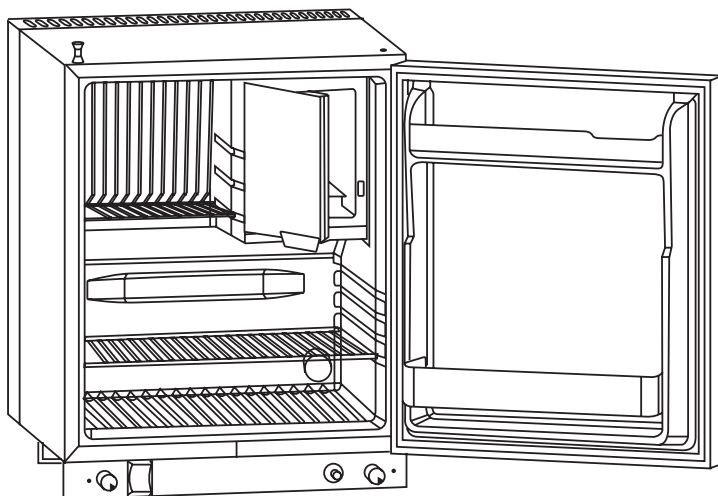




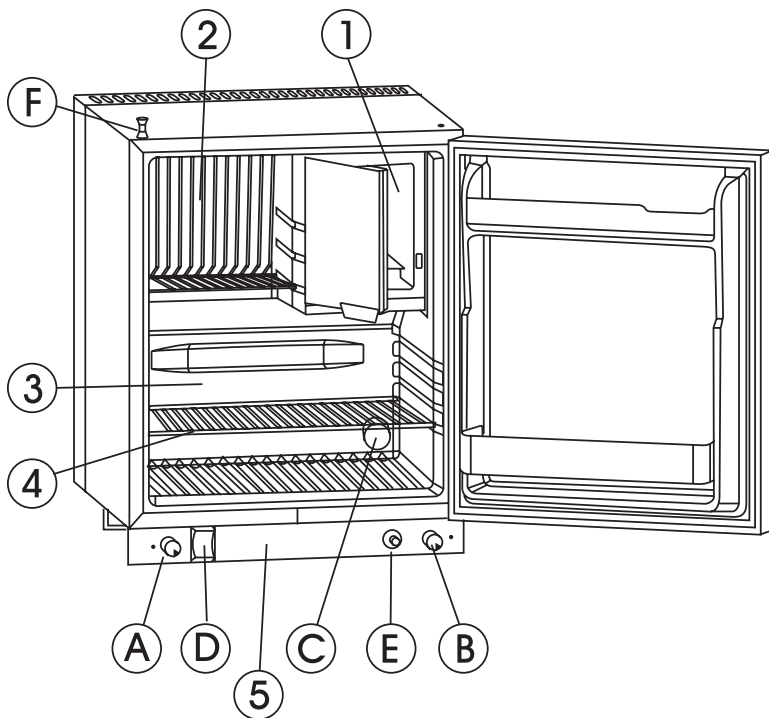
## ABSZORPCIÓS HŰTŐSZEKRÉNY

TIPUS:A30 - 80K



### KEZELÉSI TÁJÉKOZTATÓ

HU



1. ábra

- 1 Mélyhűtőtér
- 2 Normáltéri hűtőbordák
- 3 Normál hűtőtér
- 4 Polc
- 5 Kezelőlap(bővebb leírása a szövegben)

## TARTALOMJEGYZÉK

1. BEVEZETÉS
2. ALKALMAZÁSI TERÜLET
3. ELHELYEZÉS
4. TISZTÍTÁS
5. HÁLÓZATRA CSATLAKOZÁS (230V)
6. ÜZEMELTETÉS AKKUMULÁTORRÓL (12V)
7. ÜZEMELTETÉS GÁZZAL
8. A HŰTŐSZEKRENY CSATLAKOZTATÁSA A GÁZPALACKRA
9. GÁZÜZEMŰ KEZELŐELEMELK
10. GÁZÉGŐ MEGGÚJTÁSA
11. GÁZÜZEM LEÁLLÍTÁSA
12. ÉLELMISZEREK ÉS ITALOK TÁROLÁSA
13. JÉGKOCKÁK KÉSZÍTÉSE
14. LEOLVASZTÁS
15. HOSSZABB IDŐRE TÖRTÉNŐ LEÁLLÍTÁS
16. AJTÓNYITÁS VÁLTOZTATÁSA
17. AJTÓLEMEZ CSERÉJE
18. GARANCIA ÉS VEVŐSZOLGÁLAT
19. MŰSZAKI ADATOK
20. VISSZAHASZNOSÍTÁS

# 1. BEVEZETÉS

Kedves Vásárlónk!

Mielőtt a készüléket üzembe helyezi, kérjük olvassa el figyelmesen ezt a kezelési tájékoztatót.

## 2. ALKALMAZÁSI TERÜLET

Ez az abszorpciós hűtőszekrény 230 Volt hálózati feszültségről, 12V-os autó akkumulátorról és pébé gázpalackról üzemeltethető, +16 °C és +32 °C környezeti hőmérséklet határok között.

*A hűtőszekrény járműben (lakókocsi, utánfutó, vízijármű stb.) gázzal nem üzemeltethető.*

**GÁZZAL CSAK JÓL SZELLŐZTETETT HELYSÉGBEN, VAGY SZABADBAN LEHET ÜZEMELTETNI!**

A szabadban való üzemeltetés jelenthet jól szellőző campingsátrat, teraszt (amely nem lehet a föld szintjénél mélyebben), illetve egyéb állandóan szellőző helyiséget.

Hálózati (230V) illetve akkumulátoros (12V) üzemeltetés korlátozás nélkül megengedett.

*A készüléket esőtől és fröccsenő víztől védeni kell!*

## 3. ELHELYEZÉS

Vízszintes, sima padlózaton kell a hűtőszekrényt elhelyezni. A vízszintes helyzet a hűtőszekrény megfelelő működésének előfeltétele. A vízszintbe állítás ellenőrzése a hűtőszekrény tetején elhelyezett vízzel töltött pohárral elegendő. Túlzott lejtés (billégés) esetén a készülék alá megfelelő vastag szintező lapok behelyezése szükséges.

A készülék hátoldala és a fal között minimum 10cm távolságot kell hagyni. Ügyeljen arra, hogy a hűtőszekrény közelében hóforrás (tűzhely, radiátor stb.) ne legyen, illetve a nap ne süssön rá.

A felső szellőzőrácsot, valamint alul a padlózat és a fenék közötti rést nem szabad letakarni, mivel ezek biztosítják a megfelelő szellőzést. A fentiek betartva energiát takarít meg és a készülék üzemi körülményei is kedvezőbbek lesznek.

## 4. TISZTÍTÁS

*Tisztítás előtt a villásdugót ki kell húzni a fali csatlakozó aljzatból.*

Első üzembe helyezés előtt, vagy hosszabb üzemszünet után, ajánlatos a készüléket langyos vízzel kevés mosogatószer hozzáadásával enyhén nedves szivaccsal áttörölni.

Ezután tiszta vizes szivaccsal ismét áttörölni, majd szárazra törölni.

A tisztításhoz soha ne használjon súrolószert, szappant, savas tisztítószereket vagy egyéb agresszív oldószereket!

## 5. HÁLÓZATRA CSATLAKOZÁS (230V)

Győződjön meg arról, hogy a hálózati feszültség és a készülék adattábláján megadott feszültség megegyezik-e. (Az adattáblán megadott 230V névleges hálózati feszültség 220V-240V közötti változása nem befolyásolja a készülék működését.)

A készüléket csak szabványos, védőföldeléssel ellátott fali csatlakozó aljzatba szabad dugaszolni.

Tilos a hálózati csatlakozó kábelt megtoldani, a készüléket sérült kábellel működtetni.

### Bekapcsolás

(1. ábra)

- Meg kell győződni arról, hogy a gázüzem nincs bekapcsolva (gázpalack legyen elzárva)
- A háromállású kapcsolót (D) 230V állásba állítani
- Az elektromos hőfokszabályzó gombot (A) a maximális számra állítani
- Megfelelő lehűlés után (kb. 5 óra) a hőfokszabályzót közepes számértékre kell visszaállítani
- A nagyobb számok hidegebb-, a kisebb számok melegebb hűtőtéri hőmérsékletet eredményeznek

### Kikapcsolás

- Háromállású kapcsolót (D) "0"-ra állítani
- Az elektromos hőfokszabályzó gombot (A) "0" pozícióba állítani (A "0" pozíció elérése előtt enyhe ellenállást kell legyőzni)
- Hálózati csatlakozót kihúzni

*Figyelem! A hőfokszabályzó "0" pozíciója nem jelenti a készülék feszültségmentességét.*

## 6. ÜZEMELTETÉS AKKUMULÁTORRÓL (12 V)

Akkumulátorról! a hűtőszekrényt csak járó motor mellett szabad üzemeltetni, mert ellenkező esetben az akkumulátor lemerül és a motort nem lehet beindítani.

*Figyelem! Az akkumulátorról való üzemeltetéshez a 12 V-os áramkörbe max. 15A-es biztosítékot kell beépíteni!*

Akkumulátorról történő üzemelés esetén a hőfokszabályzó nem működik.

Javasoljuk az utazás megkezdése előtt kb. 12 óra hosszat a hűtőszekrényt hálózatról üzemeltetve előhűteni. (ld. 5. pont)

### Bekapcsolás

(1. ábra)

- Meg kell győződni arról, hogy a gázüzem nincs bekapcsolva (gázpalack legyen elzárva) .

- A 12 V-os vezetékét a gépjármű cigaretta gyújtójába csatlakoztatni
- A háromállású kapcsolót (D) 12 V állásba állítani

### Kikapcsolás

- Háromállású kapcsolót (D) "0"-re állítani
- A 12 V-os vezetékét a gépjármű cigaretta gyújtójából kihúzni.

## 7. ÜZEMELTETÉS GÁZZAL

*A hűtőszekrényt kizárólag Propán-bután (pépé) gázzal szabad üzemeltetni, a készülék adattábláján feltüntetett gáznyomásra beállított nyomáscsökkentőn (reduktor) keresztül. Ez a nyomásérték Magyarországon 30 mbar.*

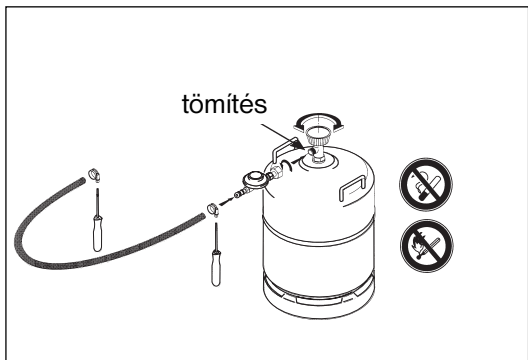
Győződjön meg arról, hogy sem a 230 V, sem a 12 V nincs bekapcsolva (háromállású kapcsoló (D) a "0" pozícióban és mindkét kábel kihúzva).

## 8. A HŰTŐSZEKRENY CSATLAKOZTATÁSA A GÁZPALACKRA

A hűtőszekrényt a kereskedelmi forgalomban kapható 11 kg-os háztartási pépé gázpalackra kell csatlakoztatni, a megfelelő nyomáscsökkentő közbeiktatásával.

**A készüléket csak az adattáblán megadott nyomású gázzal szabad üzemeltetni**

Csak a kereskedelmi forgalomban kapható, szabványos, előre beállított 30 mbar-os nyomáscsökkentő használható.



A 11 kg-os háztartási gázpalack szelepére az alábbiak szerint kell csatlakozni:

- a hűtőszekrény gáz csatlakozó csomójára a kereskedelemben kapható (1,5m-nél nem hosszabb) pépé gázcsövet feltolni, majd rögzítőbilinccsel rögzíteni
- a hűtőszekrény gáz csatlakozó csövet a nyomáscsökkentőre feltolni, majd rögzítőbilinccsel rögzíteni
- nyomáscsökkentő hollandi anyájánál lévő tömítőgyűrű épségét ellenőrizni · gázpalackon lévő zárósapkát lecsavarni (balmenet!)

- a nyomáscsökkentőn lévő hollandi anyát a gázpalack szelepének menetére kézzel rácsavarni, majd 37-es villáskulccsal meghúzni (balmenet!)
- gázpalack szelepét kinyitni és a gáztömörséget ellenőrizni

A csatlakoztatás megfelelőségének vizsgálatához vizsgáló spray-t, vagy szappanhaboldatot kell használni.

## **A GÁZCSATLAKOZÁS VIZSGÁLATA NYÍLT LÁNGGAL TILOS!**

## **9. GÁZÜZEMŰ KEZELŐELEMEL**

Az 1. ábrán látható a készülék alján lévő kezelőlap, melynek bal oldalán az elektromos, jobb oldalán a gázüzemben használandó kezelőelemek vannak:

(B.): mágneses biztonsági szelep ("0" min. és max. pozícióval)

(E): piezo gyújtó

A mágneses biztonsági szelep mindaddig szabad áramlást biztosít a gáznak, amíg a gázégő ég és automatikusan lezár, ha a láng elalszik.

## **10. GÁZÉGŐ MEGGYÚJTÁSA (1. ábra)**

- háromállású kapcsolót (D) "0" állásba állítani
- gázpalack szelepét kinyitni
- mágneses biztonsági szelepet (B.) benyomni, max. állásba állítani és benyomva tartani
- kb. 10 másodperc múlva a piezo gyújtó gombját többször egymás után megnyomni. Hosszabb üzemszünet után előfordulhat, hogy 10 másodperc alatt a gáz nem gyullad meg, mert a vezetékben levegő van. Ilyen esetben a folyamatot kb. 1 perc várakozás után meg kell ismételni.
- A láng meggyulladás után - mely a hűtőszekrény belsejében lévő (C.) ablakon keresztül ellenőrizhető - a mágneses biztonsági szelepet (B.) még 20-30 másodpercig benyomva kell tartani.

## **11. GÁZÜZEM LEÁLLÍTÁSA**

- gázpalack szelepét elzárni
- mágneses biztonsági szelepet (B.) "0" állásba állítani

## **12. ÉLELMISZEREK ÉS ITALOK TÁROLÁSA**

- A hűtőszekrényben minden élelmiszert és italt zárt edényben (lábasban fedővel lezárva, dobozban, illetve üvegben) kell tárolni, hogy a kellemetlen szag képződését-, valamint a hűtőbordákon a jégképződést elkerüljük.
- Az edények, dobozok között annyi helyet kell hagyni, hogy közöttük a levegő szabadon tudjon keringeni.

- Meleg ételeket és italokat hagyjuk kihűlni mielőtt betesszük a hűtőszekrénybe.
- A 2 csillaggal jelölt mélyhűtőtér megfelelően gyors lefagyasztásra nem képes, ezért abban csak előre lefagyasztott készítményeket tárolhatunk. A tárolási időt illetően a fagyasztott készítmények csomagjain megjelölt dátum a mérvadó, amennyiben hazaszállítás közben a készítmény nem olvadt ki. Amennyiben ez megtörténne, javasolt a haladéktalan felhasználása.

*Figyelem: a hűtőszekrényben mérgező- vagy robbanásveszélyes anyagok tárolása Tilos!*

## 13. JÉGKOCKÁK KÉSZÍTÉSE

A készülékhez mellékelt jégkockatartót töltsé meg vízzel a pereme alatt kb. 3-4mm-ig és helyezze a mélyhűtő térbe. A jégtál aljának benedvesítésével a jégkészítés ideje csökkenthető.

*Az odafagyott jégtál lefeszítéséhez fém eszközt ne használjon, mert azzal a készüléket súlyosan károsíthatja.*

A megfagyott jégkockákat úgy veheti ki könnyen a jégtálból, ha annak aljára langyos vizet folyat.

## 14. LEOLVASZTÁS

A normáltéri hűtőbordákról a dér közepes, vagy annál kisebb hőfokszabályzó beállítás mellett rendszeresen leolvad és a készülék hátoldalán elhelyezett edényből elpárolog. Nagyobb páratartalom, lefedetlen ételek behelyezése, vagy hidegebb hőfokszabályzó pozíció mégis előidézheti a hűtőbordák eljegesedését. Amennyiben a jégréteg kb. 5 mm vastagságot elér, a készüléket le kell olvasztani.

Ha a normáltéri hűtőbordák jégmentesek és nem igénylik a leolvasztást, a mélyhűtőtérnek ellenére - a jegesedés mértékétől függő gyakorisággal - rendszeresen le kell olvasztani.

Ezt a következőképpen végezzük:

- Minden üzemmódot kikapcsolni, gázpalack szelepét elzárni
- Hőfokszabályzókat "0" pozícióba állítani
- Hálózati csatlakozót kihúzni, hogy a nedves tisztításkor az áramütés veszélyét elkerüljük
- Az ételeket, italokat kivenni
- A mélyhűtőtérben tárolt élelmiszereket vastagon újságpapírba, majd pl. egy pokrócba betekerni és lehetőleg hideg helyre tenni (így 1-2 óráig tárolhatóak maximum!)
- A készülék mindkét ajtaját kinyitni és nyitva hagyni
- A lecsepegő víz felfogására a mélyhűtőtér nyílása alá célszerű egy nagyobb edényt tenni.

- Amennyiben a normáltéri hűtőbordákon is nagy mennyiségű jég gyűlt össze, célszerű az alattuk lévő vízgyűjtő csatornába szivacsot helyezni és azt időnként kicsavarni, hogy a készülék hátoldalán elhelyezett cseppvízgyűjtő túlcsoordulását elkerüljük.
- A jégréteget ne feszegessük. A felmelegítéshez hajszárítót ne használjunk, mert az a műanyag részeket megolvaszthatja. A leolvasztási folyamat meggyorsításához legfeljebb kézmeleg vízbe mártott, majd kicsavart szivacsot használhatunk, mellyel a jeges részeket ismételten áttöröljük.
- A teljes leolvadás után a vizet felitatni és a készüléket a TISZTÍTÁS címszó alatt leírt módon tisztítani
- Újraindítás az üzemmódoknak megfelelő címszavak alatt leírtak szerint

## **15. HOSSZABB IDŐRE TÖRTÉNŐ LEÁLLÍTÁS**

Ha a hűtőszekrényt hosszabb ideig nem kívánja használni, akkor a leolvasztás és szárazra törölés után résnyire hagyja nyitva az ajtót, hogy a szagképződést elkerülje.

## **16. AJTÓNYITÁS VÁLTOZTATÁSA**

A hűtőszekrények jobbos ajtónyitással kerülnek forgalomba. Ha ez a nyitási mód nem felel meg, lehetőség van balos nyitású átszerelésre az alábbiak szerint:

- A villásdugót a fali csatlakozó aljzatból kihúzni.
- A készüléket óvatosan a hátára fektetni
- Az alsó ajtótartót leszerelni a két csavar kicsavarásával
- Az ajtót levenni
- A bal oldali felső ajtótartó helyéről a műanyag takarót kihúzni (előbb a két csavart kicsavarni)
- A felső ajtótartót a két csavar kicsavarásával leszerelni
- A felső ajtótartóból az ajtótartó csapot kicsavarni
- A felső ajtótartót a bal oldalra megfordítva beszerelni és a csapot belecsavarni
- A műanyag takarót a jobb oldali nyílásba áttenni és a két csavarral rögzíteni
- Az ajtót a bal oldali felső ajtótartó csapra felhelyezni
- Az alsó ajtótartót a bal oldalra átszerelni - ezzel az átszerelés kész

## **17. AJTÓLEMEZ CSERÉJE**

Az eredetileg fehér színű ajtólemez cseréjére is lehetőség van, amennyiben a bútorok színével azonos előlap az igény:

- Az ajtókeret alsó keretléce feletti vékony műanyag csík egyik végét kipattintani
- Ennél fogva a csíkot végig kihúzni

- Az ajtólemez lehúzni úgy, hogy a teteje éppen látsszon
- Az ajtólemez közepét ívesre kihajlítani és az ajtólemez kihúzni
- Az új ajtólemez ívesre meghajlítva a régi helyére bepattintani
- Ütközésig feltolni
- A műanyag rögzítő csíkot az alsó részbe visszahelyezni

A beszerelhető ajtólemez méretei: 468x522x max. 0,5 mm

## 18. GARANCIA ÉS VEVŐSZOLGÁLAT

A garanciális előírások összhangban vannak a 44/1999/CE irányelvel és az illető országban alkalmazott normál feltételekkel.

Garancia és egyéb szolgáltatások, mint pl.szervíz-alkatrészek tekintetében kérjük keresse fel Dometic Vevőszolgálati Részlegünket.

Nem rendeltetésszerű használat okozta bármely sérülés nem tárgya a garanciának.

A garancia nem vonatkozik a készülék bármely módosítására vagy nem eredeti Dometic alkatrész felhasználására.

A garancia nem érvényes, ha a beszerelési és üzemeltetési útmutatót nem követték.

Ha a Dometic Vevőszolgálati Részlegét hívja, kérjük közölje a modellt, a termékszámot és a gyártási sorszámot.

Ezeket az adatokat a hűtőszekrényben levő adattáblán lehet megtalálni.

Amennyiben a készülék nem működik megfelelően, mielőtt a vevőszolgálathoz fordul, kérjük vizsgálja meg az alábbiakat (a kívánt üzemmódnak megfelelően):

- Van feszültség a fali csatlakozóban, vagy a 12 V-os rendszerben, illetve gáz a palackban?
- A csatlakozó dugó megfelelően csatlakoztatva van, illetve a gázpalack nyitva van?
- A hőfokszabályzó nincs "0"-ra állítva?
- Elég hosszú ideig nyomtuk a biztonsági szelep gombját?
- A hálózati csatlakozó vezeték nem sérült?
- Nincs kettő vagy több energiaforrás egyszerre bekapcsolva?
- Vízszintesen áll a készülék?
- Van megfelelő szellőzés?
- Nagy mennyiségű élelmiszert tettünk be?
- Meleg élelmiszert tettünk be?
- Van hely a levegő keringéséhez a polcokon az edények között?
- A környezeti hőmérséklet +16°C és +32°C között van?

Amennyiben a fentiek ellenőrzése és megfelelőisége esetén sem működik a készülék, úgy forduljon a vevőszolgálatunkhoz.

*A meghibásodott készüléket - beleértve a hálózati csatlakozó vezeték cseréjét is - csak szakember (szervíz) javíthatja!*

## 19. MŰSZAKI ADATOK

### Méretek,térfogat

Magasság(mm)	602
Szélesség(mm)	486
Mélység(mm)	491
Bruttó űrtartalom(liter)	54
Nettó űrtartalom(liter)	51
ebből mélyhűtőtér(liter)	5
jelzése(**) °C	-12

### Elektromos adatok

Napi átlagfogyasztás(kWh/24h) (25 °C környezeti hőm.-en)	1,9
Teljesítményfelvétel 230V-nál(W)	110
Teljesítményfelvétel 12V-nál(W)	110

### Gázüzemű adatok

Névleges hőterhelés (W)	190
Minimális hőterhelés (W)	100
Csatlakozási érték (g/h)	14
Gázfajta	I <sub>3</sub> B/P 30mbar

### Egyéb jellemzők

Normáltér leolvasztása	kézi
Mélyhűtőtér leolvasztása	kézi
Klímaosztály	N

A készülék nem tartalmaz sem HCFC-t sem CFC-t.

Korrózióvédő adalékként az aggregátba nátriumkromátot alkalmazunk (kevesebb mint a hűtőközeg 2 súlyszázalékát).

## 20. VISSZAHASZNOSÍTÁS

A készülék kicsomagolása után a csomagolóanyagot a helyi gyűjtőhelyre kell leadni. A készüléket -élettartamának végén - egy erre szakosodott gyűjtő- és újrafeldolgozó cégnek kell leadni, amely belőle a hasznosítható anyagokat visszanyeri, a többit pedig szakszerűen megsemmisíti.



Az ezzel a jelképpel ellátott készülékeket le kell adni az elektromos és elektronikus készülékek ártalmatlanítása céljából kialakított helyi gyűjtőállomásra.

Ezt a terméket nem szabad a normál háztartási szeméttel együtt ártalmatlanítani.



A Dometic hűtőszekrények a készülékek belsejében található adattáblán tüntetik fel ezt a jelképet.

## MINŐSÉGTANÚSÍTÁS

A 2/1984.(111.10.) BkM-IpM számú rendelete alapján tanúsítjuk, hogy a készülék a közölt műszaki adatoknak megfelel.